

model - schron bojowy typu Ringstand /szt.1/

wydruk 3D

materiał PLA

klej i farby do zakupienia osobno

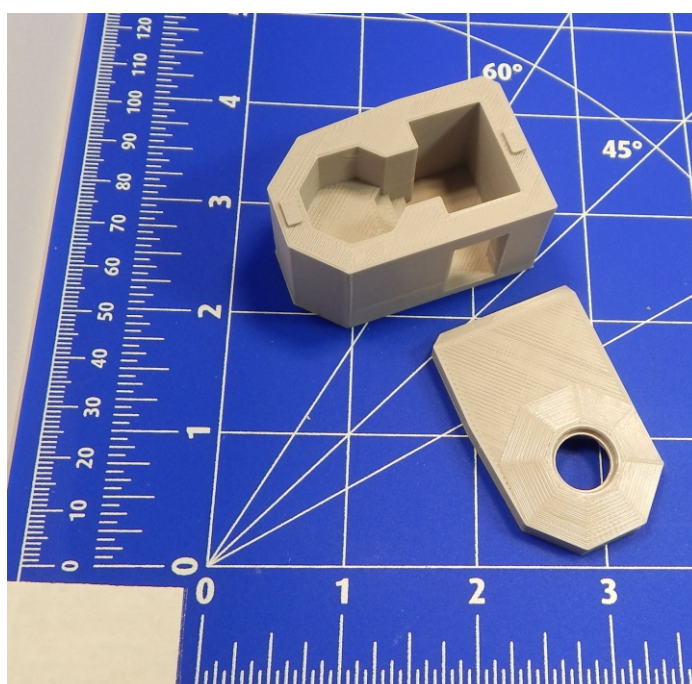
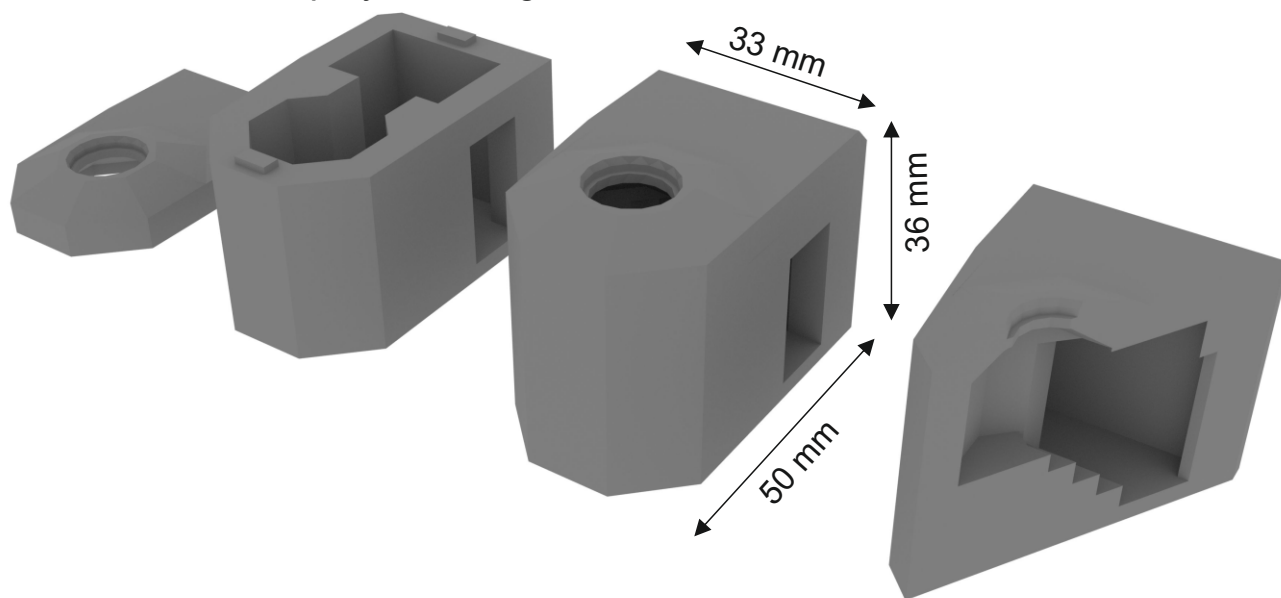
wymiary podstawy modelu:

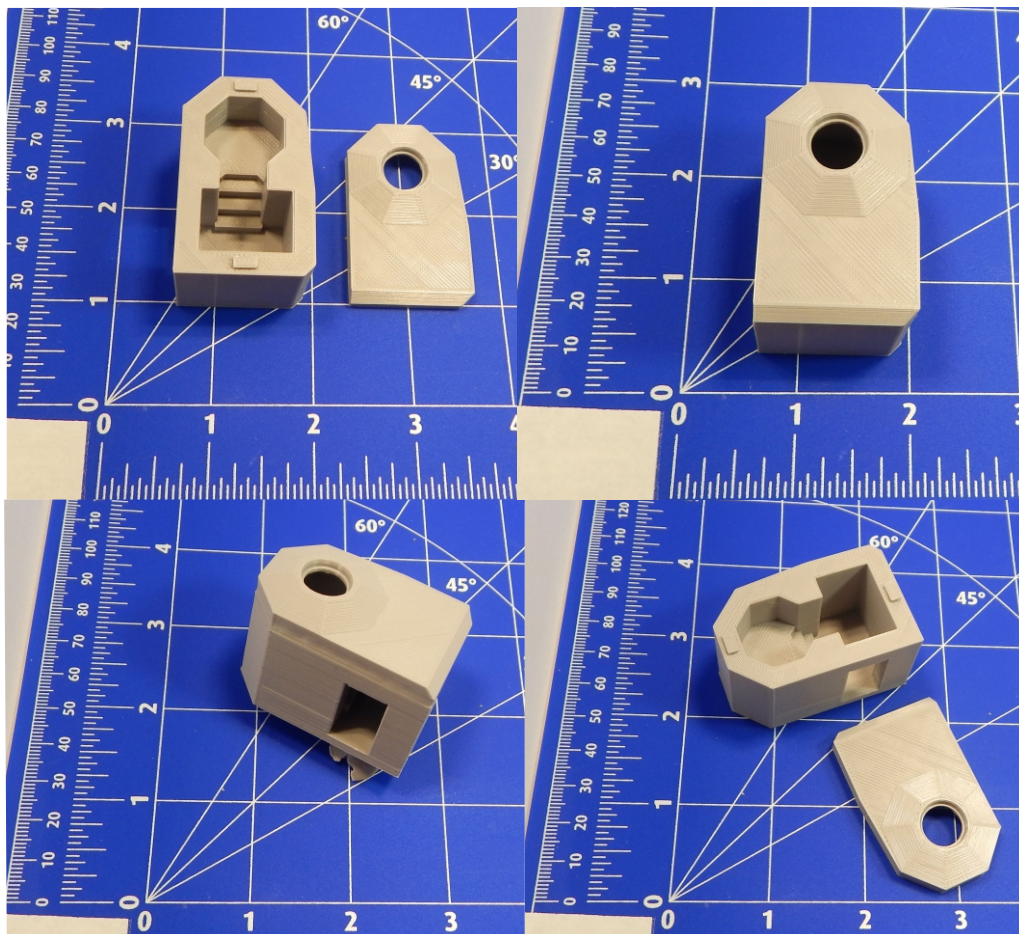
skala 1:72 wymiary 50 mm x 33mm x 36 mm

możliwość wydruku w skali od 1:72 do 1:35 - cena do uzgodnienia

elementy mogą wymagać drobnych poprawek szlifierskich

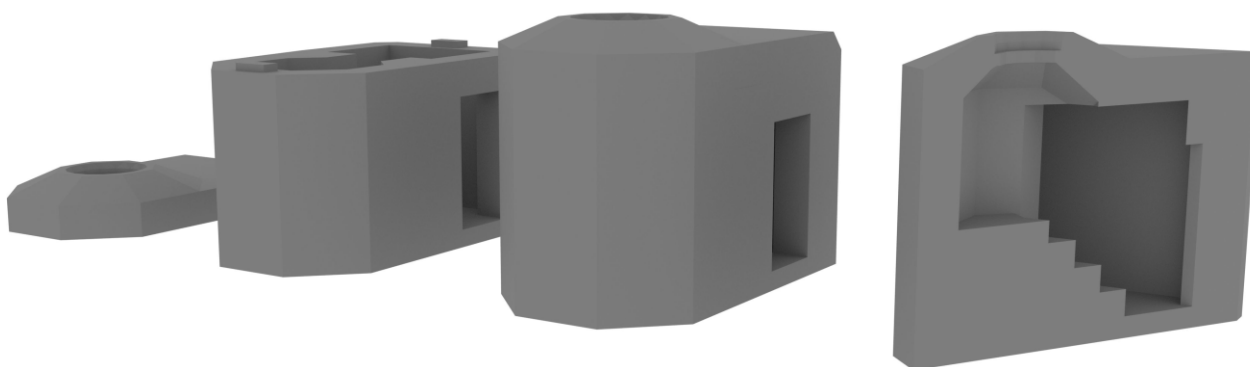
cena modelu przykładowego w skali 1:72 15 zł/netto





elementy dodatkowe do zamówienia osobno

ze względu na drobne elementy zalecany wiek +6



istnieje możliwość zamówienia indywidualnego modelu 3D
wraz z wydrukiem na podstawie materiałów klienta